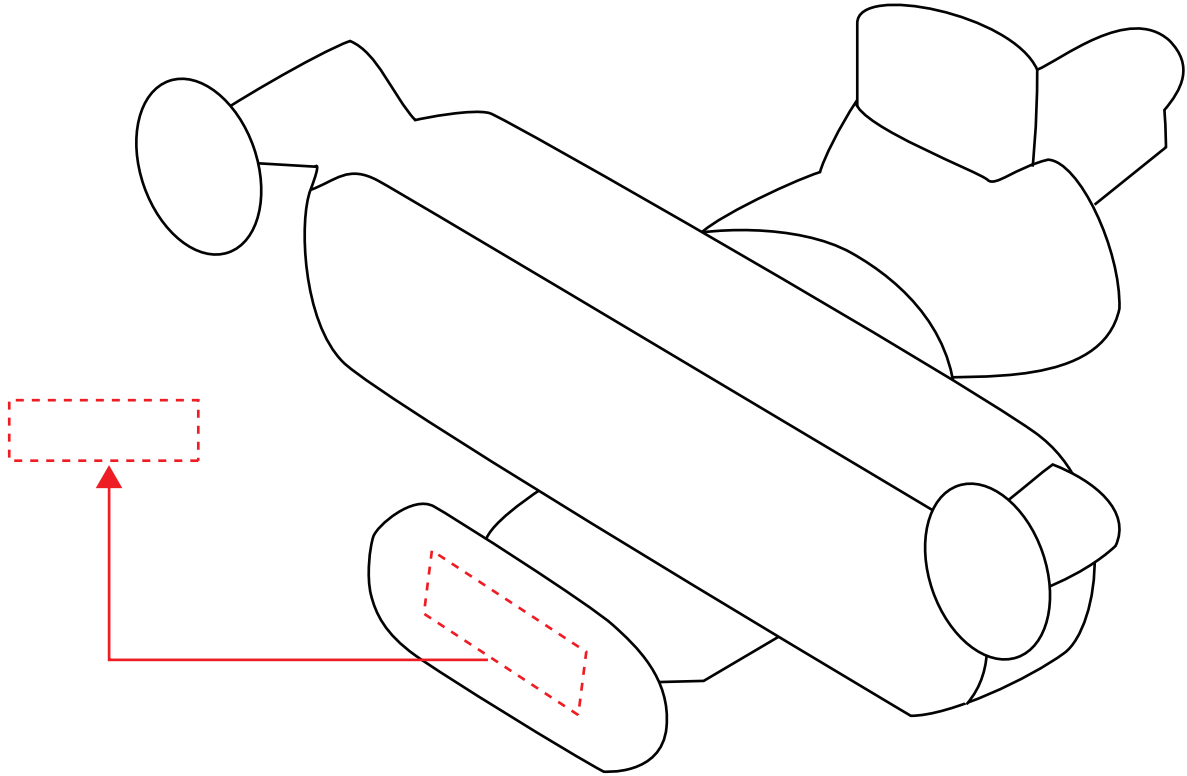


## ■名入れ指示書■

株式会社イマジン行	商品名 車載スマホホルダー	日付 (ご記入ください)
	FAX送信先 03-3206-0063	年 月 日



 
 名入れサイズ: 天地8× 左右25mm以内 (パッド印刷)

※上記イラストの著作権は(株)イマジンに帰属し、無断で複写・複製使用することは固く禁じます。

数量	印刷色	納期 (希望)	会社名	〒
個	(DIC)		TEL (      )	-
			ご担当者名	様