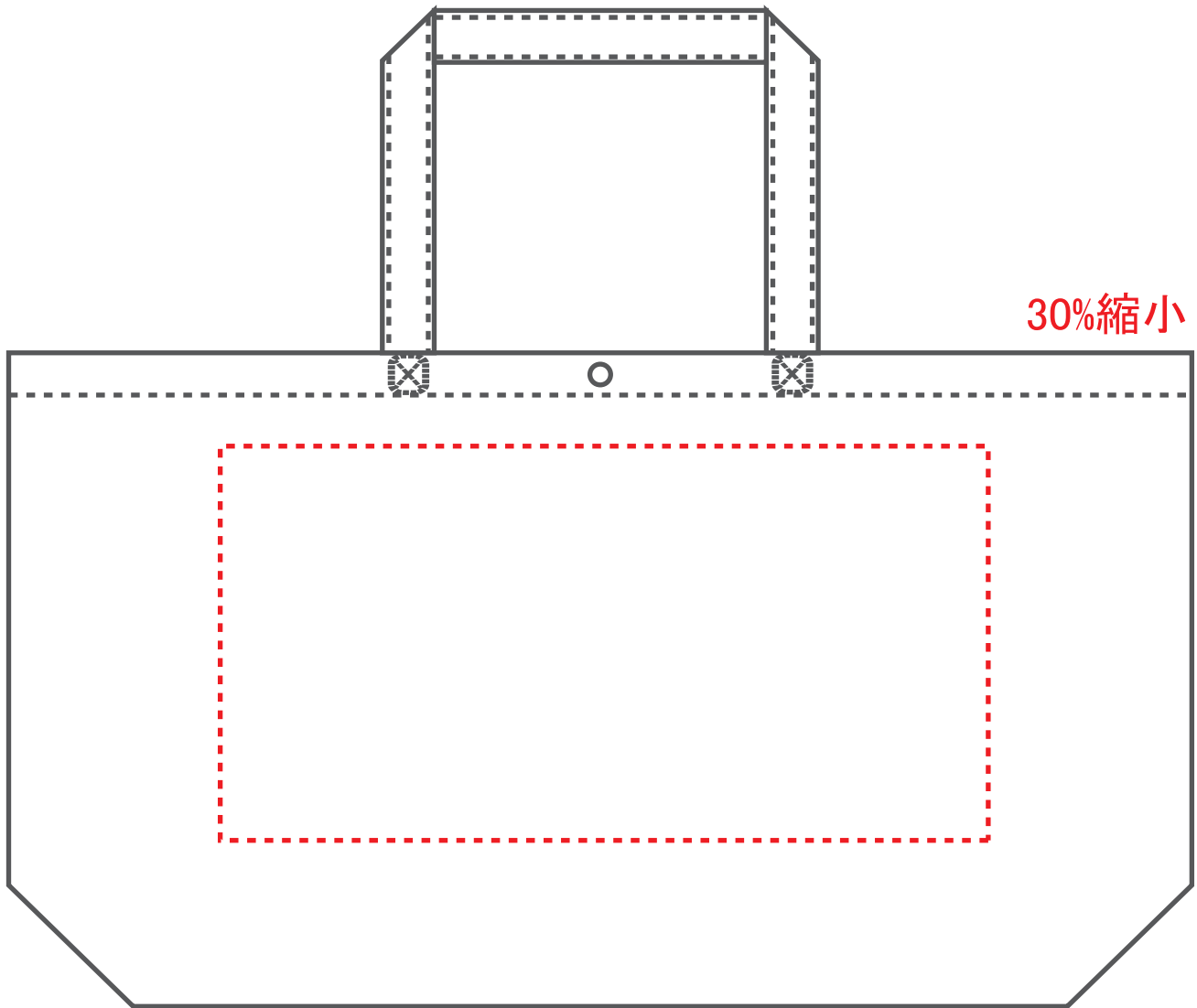


■ 名入れ指示書 ■

株式会社イマジン行	商品名 カジュアルトート75 中横	日付（ご記入ください）
	FAX送信先 03-3206-0063	年 月 日



名入れサイズ: 天地190×左右370mm以内

※上記イラストの著作権は(株)イマジンに帰属し、無断で複写・複製使用することは固く禁じます。

数量	印刷色	納期（希望）	会社名	〒				
個	(DIC)				TEL ()	-	ご担当者名	様