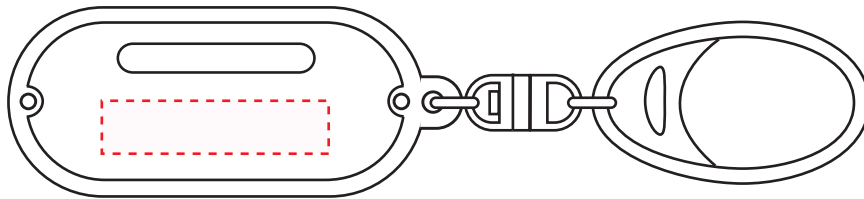
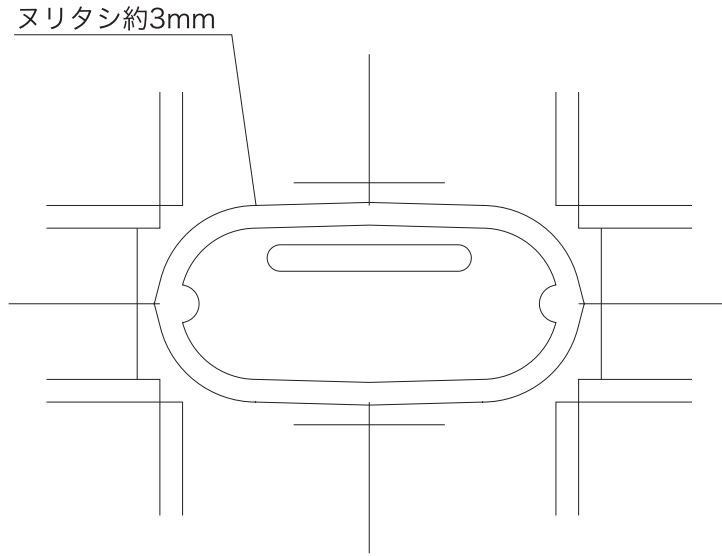
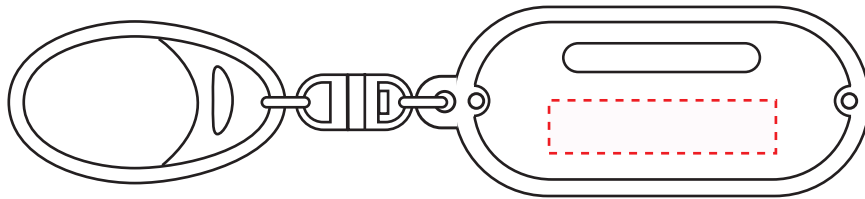


## ■ 名入れ指示書 ■

株式会社イマジン行	商品名 静電気サツリ君	日付 (ご記入ください)
	FAX送信先 03-3206-0063	年 月 日



  名入れサイズ：表面に天地7×左右30mm以内



  名入れサイズ：裏面に天地7×左右30mm以内

※上記イラストの著作権は(株)イマジンに帰属し、無断で複写・複製使用することは固く禁じます。

数 量	印 刷 色	納 期 (希 望)	会 社 名	〒	
	(DIC)				
個			TEL (      )	-	ご担当者名                      様