

■ 名入れ指示書 ■

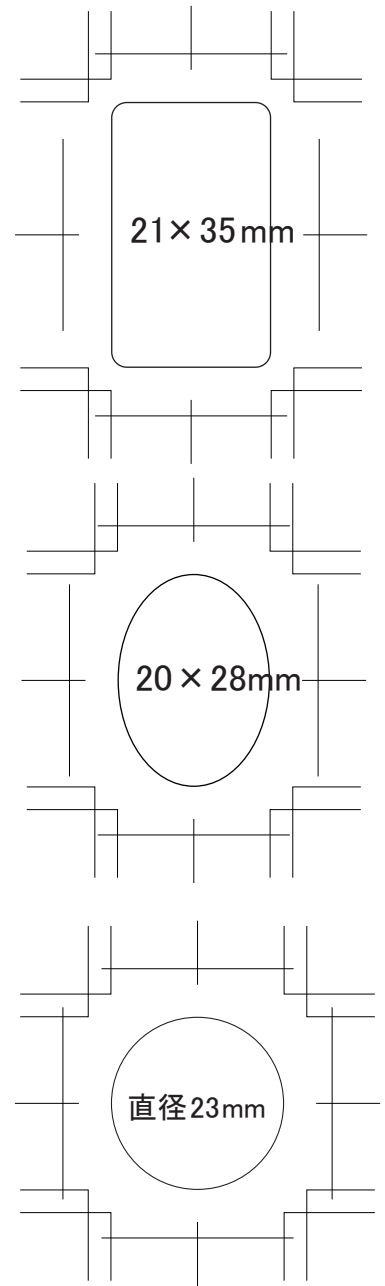
商品番号	商品名 / レックスグリップ 差し込みプレート印刷込み	ご発注日
BRG-10WF-CL	株式会社イマジン FAX送信先 03-3206-0063	年 月 日

▶ 名入れ例



長四角型 楕円型 丸型

※ボールペンは BRG-10WF



※3種類のどれか 1点をお選びください



本体にも名入れ可能(別途見積)

数量	印刷色	納期(希望)	会社名
個	(DIC)		
			ご担当者名 様