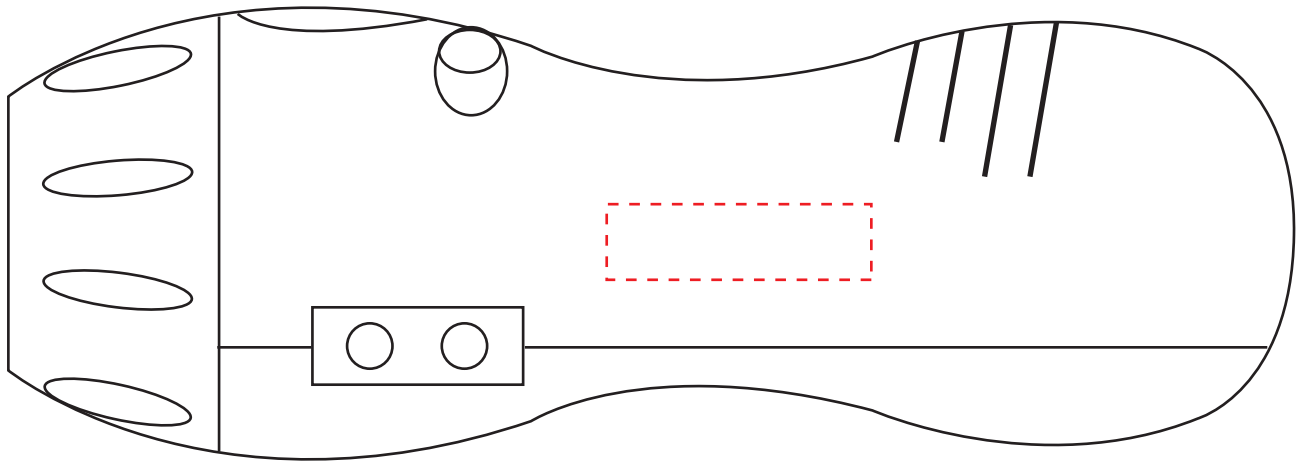


■ 名入れ指示書 ■

株式会社イマジン行	FMダイナモライト(携帯電話充電・サイレン機能付)	日付 (ご記入ください)
	FAX送信先 03-3206-0063	年 月 日



 名入れサイズ:天地10×左右35mm以内

※上記イラストの著作権は(株)イマジンに帰属し、無断で複写・複製使用することは固く禁じます。

数 量	印 刷 色	納 期 (希 望)	会 社 名	〒
個	(DIC)		TEL ()	- ご担当者名 様