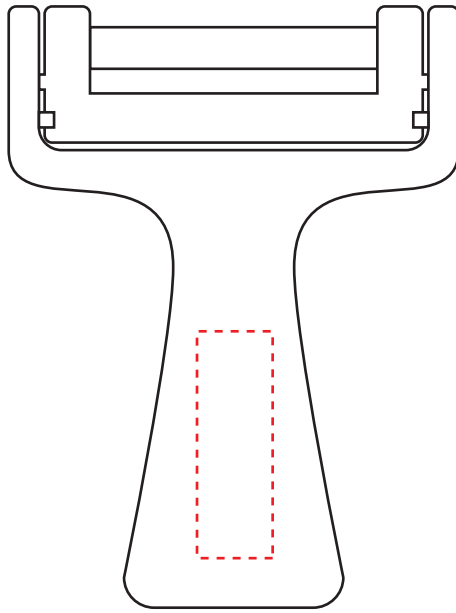


## ■ 名入れ指示書 ■

株式会社イマジン行	商品名 セラミックピーラー	日付（ご記入ください）
	FAX送信先 03-3206-0063	年 月 日



 
 名入れサイズ:ピーラーに天地10×左右30mm以内

※上記イラストの著作権は(株)イマジンに帰属し、無断で複写・複製使用することは固く禁じます。

数 量	印 刷 色	納 期 (希 望)	会 社 名	〒				
個	(DIC)				TEL (      )	-	ご担当者名	様