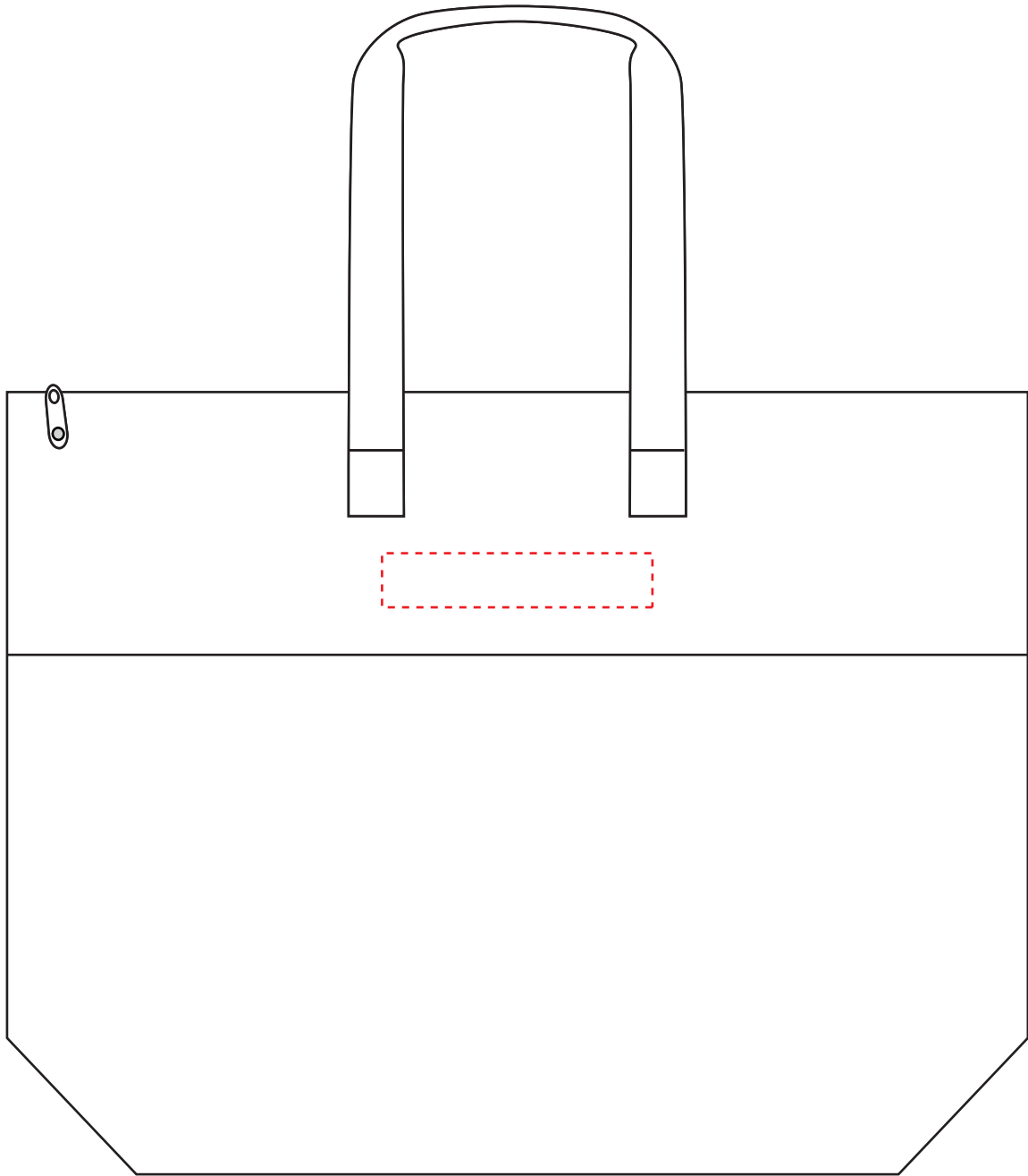


■ 名入れ指示書 ■

株式会社イマジン行	商品名 カラフル保冷温大きなトートバッグ 1個	日付 (ご記入ください)
	FAX送信先 03-3206-0063	年 月 日

※40%縮小



 名入れサイズ: 上部分に天地20×左右100mm以内

※上記イラストの著作権は(株)イマジンに帰属し、無断で複写・複製使用することは固く禁じます。

数 量	印 刷 色	納 期 (希 望)	会 社 名	〒		
個	(DIC)				TEL ()	- ご担当者名 様