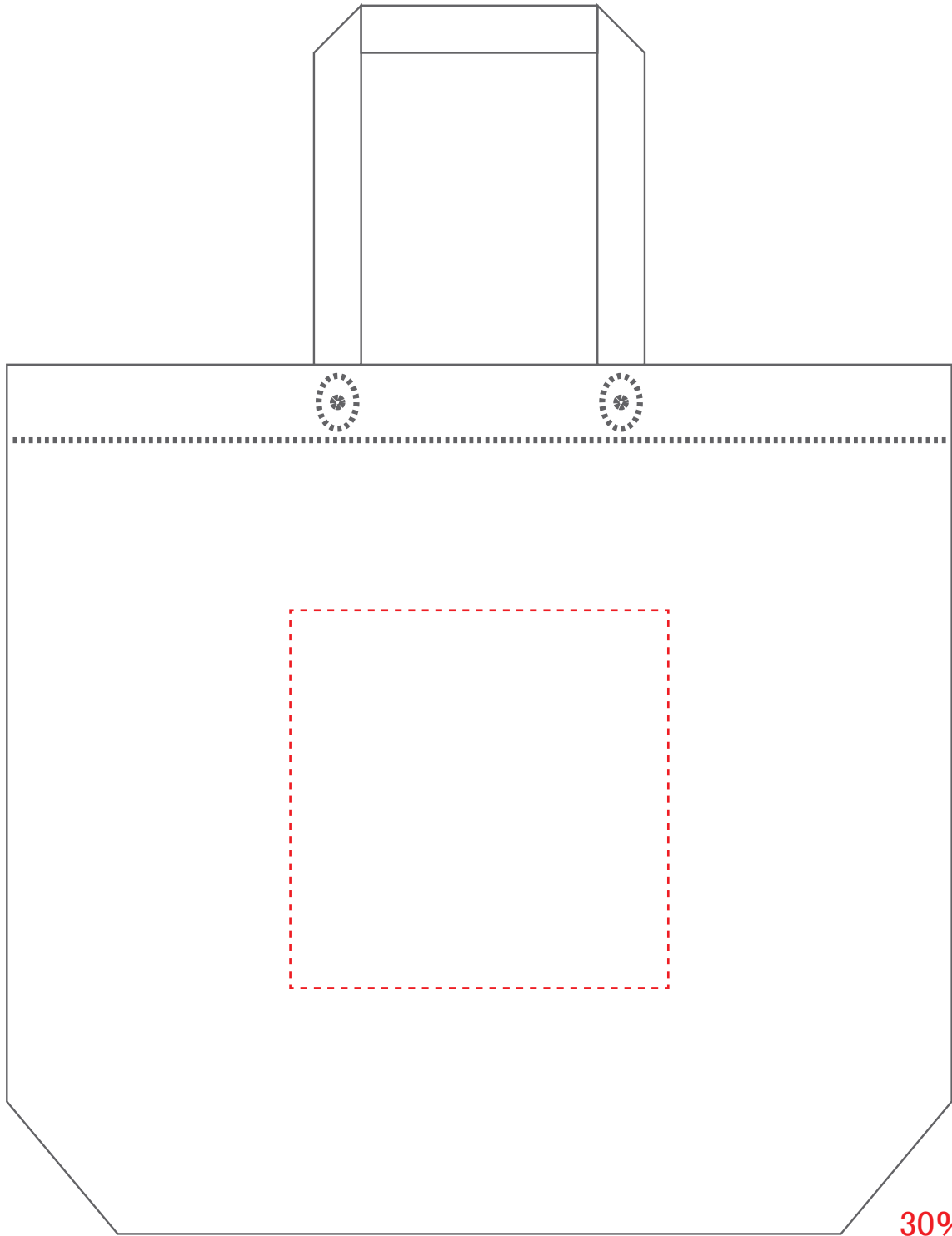


## ■ 名入れ指示書 ■

株式会社イマジン行	商品名 不織布バッグ(特大)	日付 (ご記入ください)
	FAX送信先 03-3206-0063	年 月 日



30%縮小

名入れサイズ: 天地200×左右200mm以内

※上記イラストの著作権は(株)イマジンに帰属し、無断で複写・複製使用することは固く禁じます。

数 量	印 刷 色	納 期 (希望)	会 社 名	〒					
個	(DIC)				TEL (      )	-	ご担当者名	様	