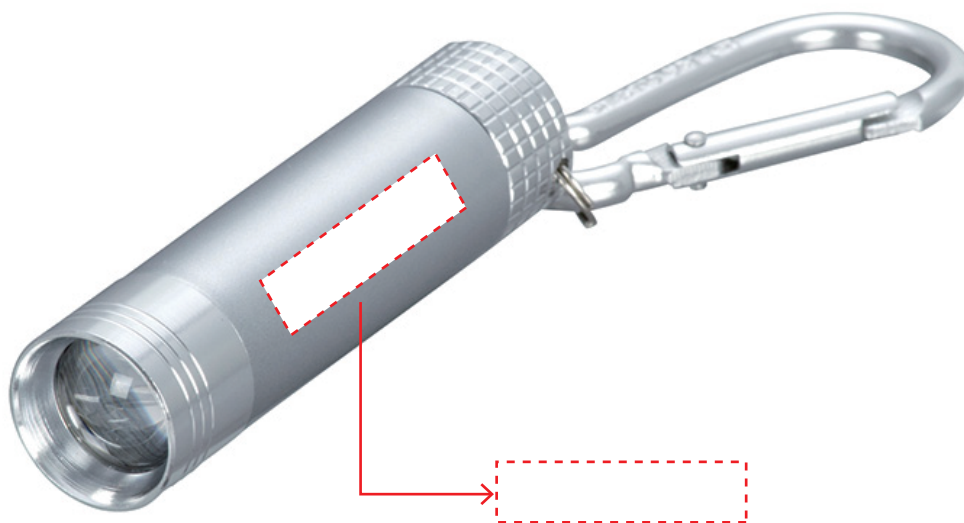


■名入れ指示書■

| | | |
|-----------|---------------------|-------------|
| 株式会社イマジン行 | 商品名 カラビナ付LEDライト | 日付（ご記入ください） |
| | FAX送信先 03-3206-0063 | 年 月 日 |



※レーザー名入れのため細かいロゴは不可

名入れサイズ：天地8×左右33mm以内

※印刷する商品の素材によっては、細かいデザインは印刷がかすれたり潰れる可能性があります。
 ※本体色に影響されて印刷色の仕上がりがご指定のチップの色と多少変わる場合がございます。
 ※上記イメージ図の著作権は(株)イマジンに帰属し、無断で複写・複製使用することは固く禁じます。

| 数 量 | 印 刷 色 | 納 期 (希 望) | 会 社 名 | 〒 |
|-----|-------|-----------|--------------|---------------------|
| 個 | (DIC) | | TEL () | - ご担当者名 様 |