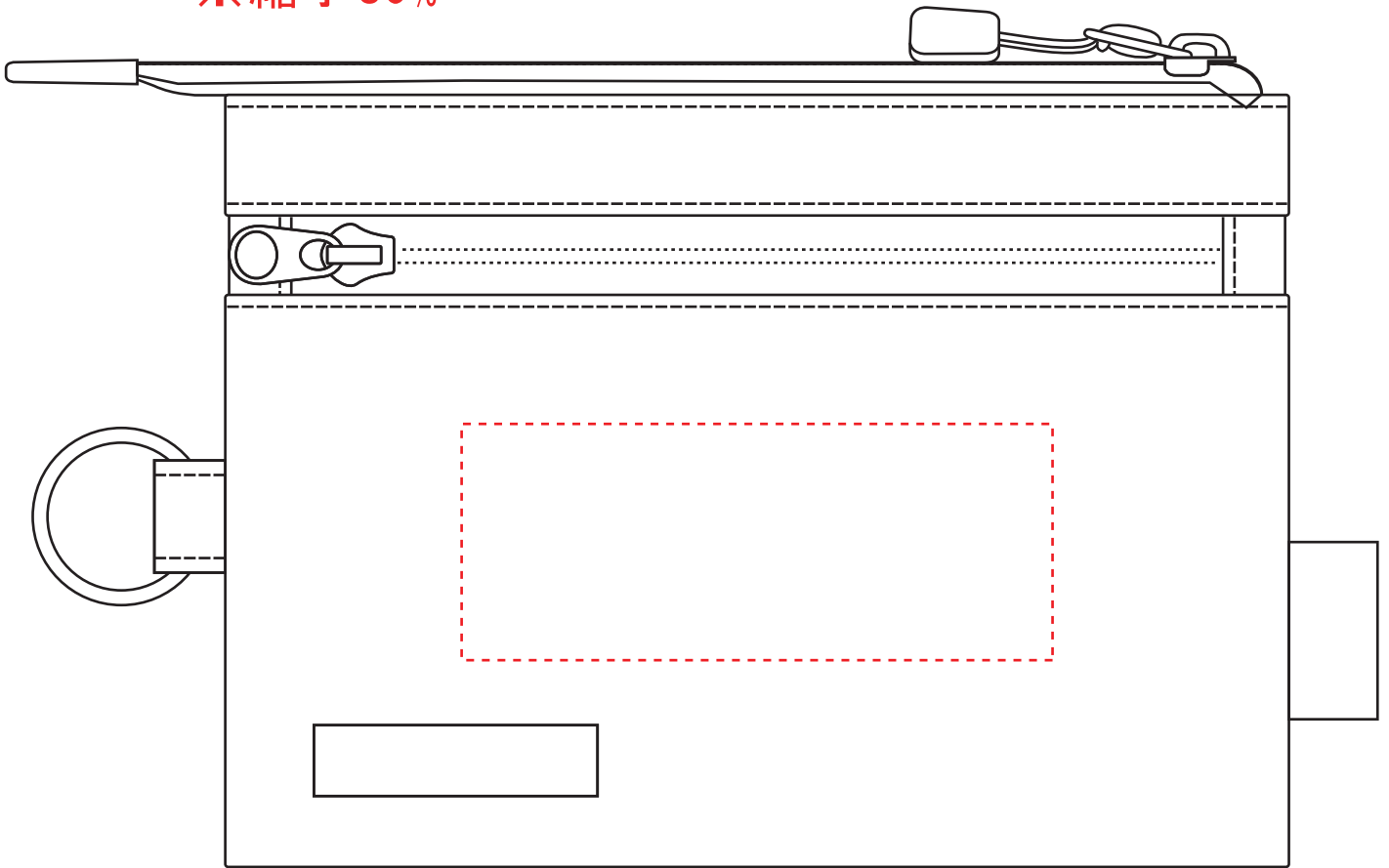


■ 名入れ指示書 ■

株式会社イマジン行	商品名 クリヤーケース(A6)	日付 (ご記入ください)
	FAX送信先 03-3206-0063	年 月 日

※縮小80%



名入れサイズ: 天地40× 左右100mm以内

※上記イラストの著作権は(株)イマジンに帰属し、無断で複写・複製使用することは固く禁じます。

数量	印刷色	納期 (希望)	会社名	〒	
個	(DIC)				TEL () - ご担当者名 様