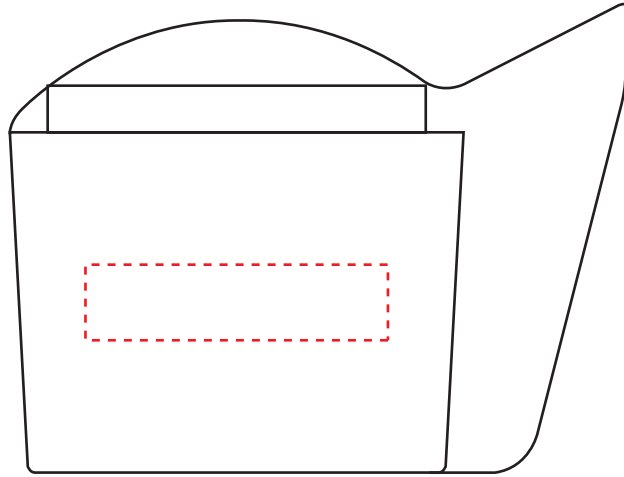


## ■ 名入れ指示書 ■

株式会社イマジン行	商品名 ふせん付テープディスペンサー	日付（ご記入ください）
	FAX送信先 03-3206-0063	年 月 日



名入れサイズ：天地30×左右40mm以内

※上記イラストの著作権は(株)イマジンに帰属し、無断で複写・複製使用することは固く禁じます。

数量	印刷色	納期（希望）	会社名	〒
個	(DIC)		TEL (      )	-      ご担当者名      様