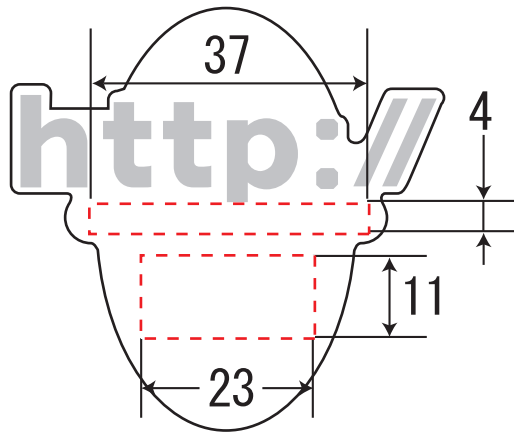


■ご注文書（お名入れ指示書）■

株式会社イマジン行	商品名 ウェブクリップ	日付（ご記入ください）
	FAX送信先 03-3206-0063	年 月 日



 名入れサイズ: 天地11×左右23mm以内

数 量	印 刷 色	納 期 (希 望)	会 社 名	〒	
個	(DIC)				
			TEL ()	-	ご担当者名 様